

HJBPA



ES

CARACTERÍSTICAS GENERALES:

Serie compuesta por 7 modelos desde Ø 300 hasta Ø 620, provista de motores de 4 y 6 polos monofásicos y trifásicos. Caudales desde 1.950 m³/h hasta 15.000 m³/h. Temperatura máxima de trabajo 50°C en monofásicos y 60°C en trifásicos.

CARACTERÍSTICAS CONSTRUCTIVAS:

- Marco soporte en polipropileno reforzado con fibra de vidrio de alta resistencia y gran durabilidad contra la corrosión.
- Modelo 56 Y 62 SOLO DISPONIBLE EN MARCO DE CHAPA protegido contra la corrosión mediante recubrimiento en polvo de resina epoxy.
- Hélice de poliamida reforzada con fibra de vidrio de ángulo variable en paro y en origen.
- Rejilla soporte motor y de protección contra contactos según norma UNE-EN 20-359-74.

En cumplimiento a la directiva ROHS 2002/95/EC (Restricción de sustancias peligrosas en equipos eléctricos y electrónicos).

- Motor asíncrono normalizado de jaula de ardilla con protección IP-55 y aislamiento clase F. Caja de bornes con protección IP-65. Voltajes Standard 230V 50Hz para motores monofásicos, 230/400V 50Hz para motores trifásicos.

APLICACIONES:

Diseñados para montaje en pared están indicados básicamente para:

- Ventilación en general.
- Renovación de ambientes viciados en locales domésticos, edificios y cualquier tipo de industrial.

BAJO DEMANDA:

- Hélice impelente (sentido de aire hélicomotor), hélice reversible y de fundición de aluminio.
- Ventiladores para trabajar a 60Hz, voltajes especiales...
- Motor con protector térmico.

FR

CARACTÉRISTIQUES GÉNÉRALES:

Série composte par 7 diamètres du Ø 300 au Ø 620. Moteurs de 4 et 6 pôles monophasés et triphasés. Débits de 1950 m³/h à 15.000 m³/h. Température maximale de l'air 50°C en monophasés et 60°C en triphasés.

CARACTÉRISTIQUES DE FABRICATION:

- Cadre support fabriqué polypropilène renforcé avec de la fibre de verre d'haute résistance et grande durabilité contre la corrosion.
- Modèles 56 ET 62 SEULEMENT DISPONIBLES AVEC CADRE SUPPORT EN TÔLE, protégée contre la corrosion par revêtement en peinture de résine EPOXY.
- Hélice de polyamide renforcée avec de la fibre de verre.
- Grille de protection incorporée conformément à la norme UNE-EN20-359-74. **Conforme à la directive ROHS 2002/95/EC** (Restriction de substances dangereuses en équipements électriques et électroniques).
- Moteur asynchrone normalisé à cage d'écuréuil degré de protection IP-55 et isolation électrique classe F. Boite de connections IP-65. Tensions Standard 230V 50Hz pour moteurs monophasés. 230/400V 50Hz pour moteurs triphasés.

Conforme à la directive ROHS 2002/95/EC (Restriction de substances dangereuses en équipements électriques et électroniques).

- Moteur asynchrone normalisé à cage d'écuréuil degré de protection IP-55 et isolation électrique classe F. Boite de connections IP-65. Tensions Standard 230V 50Hz pour moteurs monophasés. 230/400V 50Hz pour moteurs triphasés.

APPLICACIONES:

Conçus pour installation en paroi, ils sont indiqués pour :

- Ventilation en générale.
- Renouvellement d'atmosphères viciées en locaux domestiques, bâtiments et locaux semi-industriels.

OPTIONS DISPONIBLES:

- Hélice pour impulsion (sens de l'air hélice à moteur), hélice 100% réversible. Hélice en aluminium.
- Ventilateurs pour travailler à 60Hz et tensions spéciales.
- Moteur avec protecteur thermique.

EN

GENERAL FEATURES:

Range with 7 models from Ø 300 until Ø 620, provided with single phase and three phase 4 and 6 pole motors. Airflow from 1.950 m³/h until 15.000 m³/h. Maximum working temperature 50°C in single phase and 60°C in three phase.

MANUFACTURING FEATURES:

- Square plate made of polypropilene reinforced with fibreglass. High resistance against corrosion.
- Model 63 ONLY AVAILABLE IN STEEL SHEET PLATE and epoxy powder coat finishing.
- Variable pitch angle poliamide impeller reinforced with fibreglass.
- Supplied as standard with motor support and protection guard **according to ROHS 2002/95/EC** the restriction of the use of certain hazardous substances in electrical and electronic equipments.
- Squirrel cage asynchronous standard motor, IP-55 protection and rated class F insulation. Standard voltages 230V 50Hz for single phase motors, 230/400V 50Hz for three phase motors.

according to ROHS 2002/95/EC the restriction of the use of certain hazardous substances in electrical and electronic equipments.

- Squirrel cage asynchronous standard motor, IP-55 protection and rated class F insulation. Standard voltages 230V 50Hz for single phase motors, 230/400V 50Hz for three phase motors.

according to ROHS 2002/95/EC the restriction of the use of certain hazardous substances in electrical and electronic equipments.

APPLICATIONS:

Specially designed for wall assembly are suitable for:

- General ventilation.
- Renovation of stuffy air environments in buildings, shops and in any industry.

UNDER REQUEST:

- "Impelente" ("B Form") impeller (air sense from impeller to motor), 100% reversible impeller.
- 60Hz fans and special voltages.
- Thermal protection.

DE

ALLGEMEINE MERKMALE:

Baureihe bestehend aus 7 Modellen, von Ø 300 bis Ø 620, ausgestattet mit 4- und 6-poligen Ein- und Dreiphasenmotoren. Luftfördermenge 1.950 m³/h bis 15.000 m³/h.

Maximale Arbeitstemperatur 50 °C bei Einphasenmotoren und 60 °C bei Dreiphasenmotoren.

BAULICHE MERKMALE:

- Polypropylen-Rahmengerüst, verstärkt mit Hochleistungsglasfaser mit hervorragender Korrosionsbeständigkeit.
- Modell 56 und 62 NUR MIT BLECHRAHMEN VERFÜGBAR, mit Epoxidharz-Pulverbeschichtung vor Korrosion geschützt.
- Polyamid-Lüfterflügel, mit Glasfaser verstärkt und mit variablem Winkel im Stillstand sowie werkseitig eingestellt.
- Motorträger mit Schutzgitter gegen mögliche Kontakte gemäß Europanorm UNE-EN 20-359-74. Standardisierter Asynchron-Käfigläufermotor mit Schutzart IP-55 und Isolierklasse F. Klemmenkasten mit Schutzart IP-65. Standardspannungen von 230 V, 50 Hz, für Einphasenmotoren und 230/400 V, 50 Hz, für Dreiphasenmotoren.

Standardisierter Asynchron-Käfigläufermotor mit Schutzart IP-55 und Isolierklasse F. Klemmenkasten mit Schutzart IP-65. Standardspannungen von 230 V, 50 Hz, für Einphasenmotoren und 230/400 V, 50 Hz, für Dreiphasenmotoren.

- Motorträger mit Schutzgitter gegen mögliche Kontakte gemäß Europanorm UNE-EN 20-359-74. Standardisierter Asynchron-Käfigläufermotor mit Schutzart IP-55 und Isolierklasse F. Klemmenkasten mit Schutzart IP-65. Standardspannungen von 230 V, 50 Hz, für Einphasenmotoren und 230/400 V, 50 Hz, für Dreiphasenmotoren.

Standardisierter Asynchron-Käfigläufermotor mit Schutzart IP-55 und Isolierklasse F. Klemmenkasten mit Schutzart IP-65. Standardspannungen von 230 V, 50 Hz, für Einphasenmotoren und 230/400 V, 50 Hz, für Dreiphasenmotoren.

- Motorträger mit Schutzgitter gegen mögliche Kontakte gemäß Europanorm UNE-EN 20-359-74. Standardisierter Asynchron-Käfigläufermotor mit Schutzart IP-55 und Isolierklasse F. Klemmenkasten mit Schutzart IP-65. Standardspannungen von 230 V, 50 Hz, für Einphasenmotoren und 230/400 V, 50 Hz, für Dreiphasenmotoren.

ANWENDUNGEN:

Grundlegende Anwendungsbereiche dieser für den Wandeinbau gedachten Lüfter sind:

- Allgemeine Lüftung.
- Erneuerung von schlechter oder verbrauchter Luft in Gebäuden, Haushalten und sonstigen gewerblich genutzten Räumen.

AUF ANFRAGE:

- Druckfördergebläse (Luftdurchflussrichtung Gebläse-Motor), Gebläse umkehrbar, Laufräder aus Aluminiumguss.
- Lüfter, die mit 60 Hz, besonderen Spannungen usw. arbeiten.
- Motor mit Überhitzungsschutz.

ACCESORIOS

ANCILLARIES

ACCESOIRES

ZUBEHÖR



REG



RVA



RFS



ASD



INT



RPO



PE

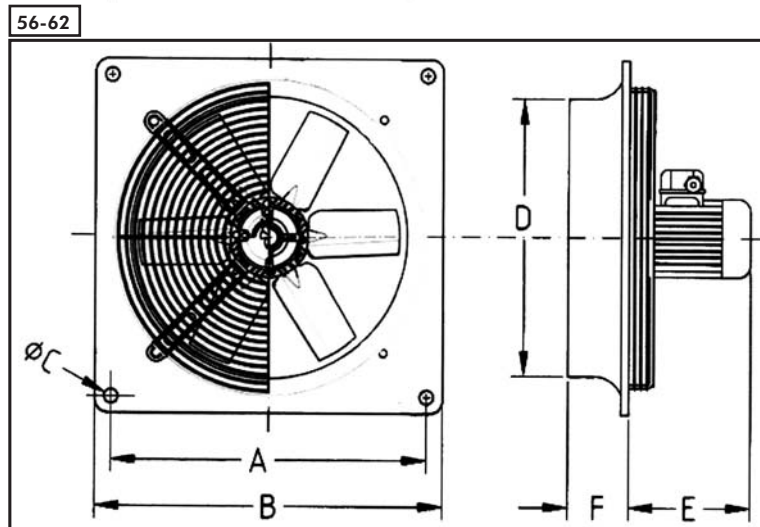
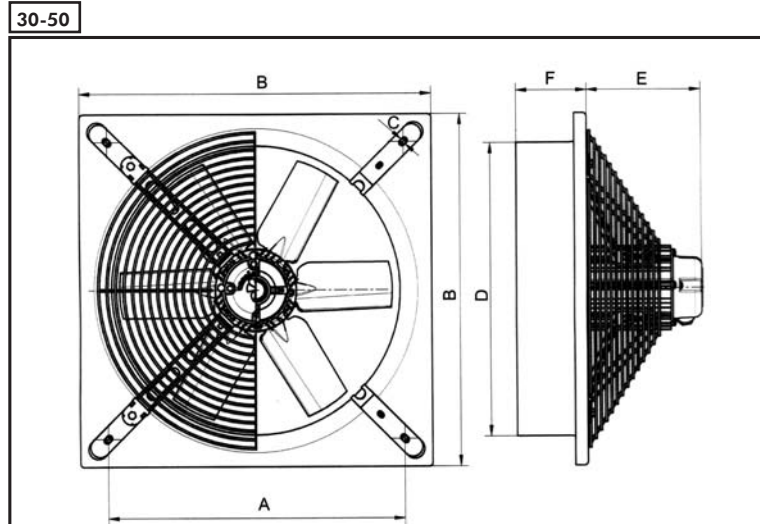


PC



PCP

HJBPA



DIMENSIONES / DIMENSIONS / ENCOMBREMENT / ABMESSUNGEN (mm)

Model	A	B	C	D	E	F
■ HJBPA 30 M2/H-T2/H 1/2	338	402	8	311	207,5	80
■ HJBPA 30 M4/L-T4/L 1/8-M4/H-T4/H 1/6	338	402	8	311	187,5	80
■ HJBPA 35 M2/H-T2/H 1/2	392,5	468	8	366	207,5	90
■ HJBPA 35 M4/L-T4/L 1/8-M4/H-T4/H 1/8	392,5	468	8	366	187,5	90
■ HJBPA 40 M4/L 1/6	423	502	8	418	180	100
■ HJBPA 40 M4/H-T4/H 1/3-M6/H-T6/H 1/6	423	502	8	418	177,5	100
■ HJBPA 40 T4/L 1/6	423	502	8	418	167,5	100
■ HJBPA 45 M4/L-T4/H 1/3-T4/H 1/2-M6/H-T6/H 1/6	480	560	8,5	466	176,5	110
■ HJBPA 45 M4/H 1/2	480	560	8,5	466	202,5	110
■ HJBPA 50 M4/L 1/3-M4/H-T4/H 3/4-M6/H 1/3	561	630	8,5	601	193,5	120
■ HJBPA 50 T4/L 1/3-T6/H 1/3	561	630	8,5	601	178,5	120
■ HJBPA 56 M4/L-T4/L 3/4-M6/H-T6/H 1/3	675	723	8,5	571	199,5	120
■ HJBPA 56 M4/H 1,5	675	723	8,5	571	227,5	120
■ HJBPA 56 T4/H 1,5	675	723	8,5	571	215	120
■ HJB 62 M4/L-T4/L 1-M6/L-T6/L 3/4	680	730	9	617	230	140

HJBPA

SERIE MONOFÁSICA / SINGLE PHASE / SÉRIE MONOPHASÉE / EINPHASIG

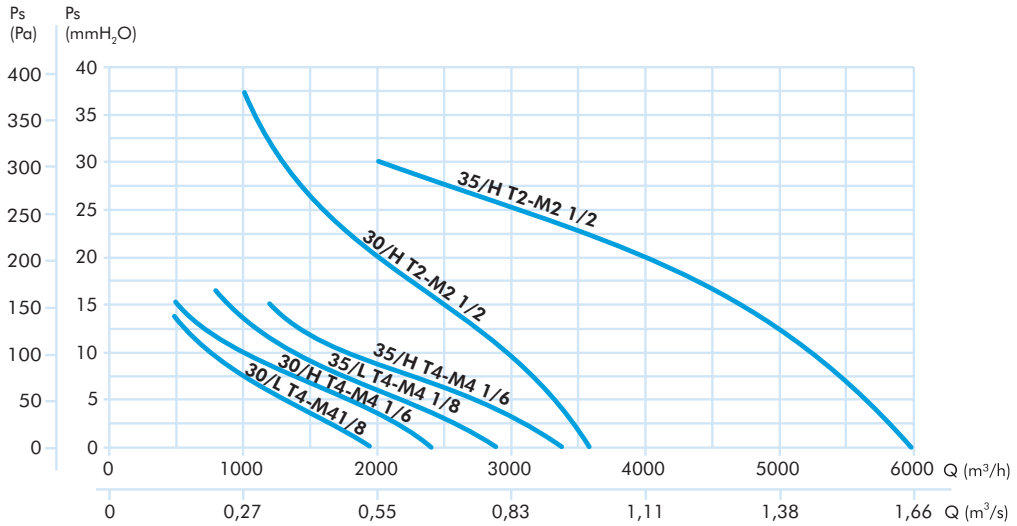
Model	R.P.M max.	I max. (A)		Kw	m³/h	dB (A)	Kg
		230	400				
HJBPA 30 M2/H 1/2	2.860	2,93	-	0,37	3.600	72	6
HJBPA 30 M4/L 1/8	1.310	1,32	-	0,1	1.950	51	5,5
HJBPA 30 M4/H 1/6	1.310	1,42	-	0,12	2.400	54	5,6
HJBPA 35 M2/H 1/2	2.860	2,93	-	0,37	6.000	75	7,5
HJBPA 35 M4/L 1/8	1.400	1,32	-	0,1	2.900	55	6,5
HJBPA 35 M4/H 1/6	1.310	1,42	-	0,12	3.400	59	6,6
HJBPA 40 M4/L 1/6	1.310	1,42	-	0,12	4.000	60	7,5
HJBPA 40 M4/H 1/3	1.340	1,91	-	0,25	5.200	62	7,7
HJBPA 40 M6/H 1/6	960	1,15	-	0,12	3.900	54	9
HJBPA 45 M4/L 1/3	1.340	1,6	-	0,25	5.900	64	12
HJBPA 45 M4/H 1/2	1.420	2,79	-	0,37	7.300	65	12,5
HJBPA 45 M6/H 1/6	960	1,15	-	0,12	5.400	58	13
HJBPA 50 M4/L 1/3	1.340	1,91	-	0,25	7.200	66	14
HJBPA 50 M4/H 3/4	1.350	4,57	-	0,55	10.200	69	15
HJBPA 50 M6/H 1/3	860	2,13	-	0,25	6.450	60	18
HJB 56 M4/L 3/4	1.350	4,57	-	0,55	11.000	71	19
HJB 56 M4/H 1,5	1.370	7,38	-	1,1	13.000	73	22
HJB 56 M6/H 1/3	860	2,13	-	0,25	7.900	61	19
HJB 62 M4/L 1	1.365	5,9	-	0,75	15.000	77	23
HJB 62 M6/L 3/4	910	4,2	-	0,55	10.000	67	21

SERIE TRIFÁSICA / THREE PHASE / SÉRIE TRIPHASÉE / DREIPHASIG

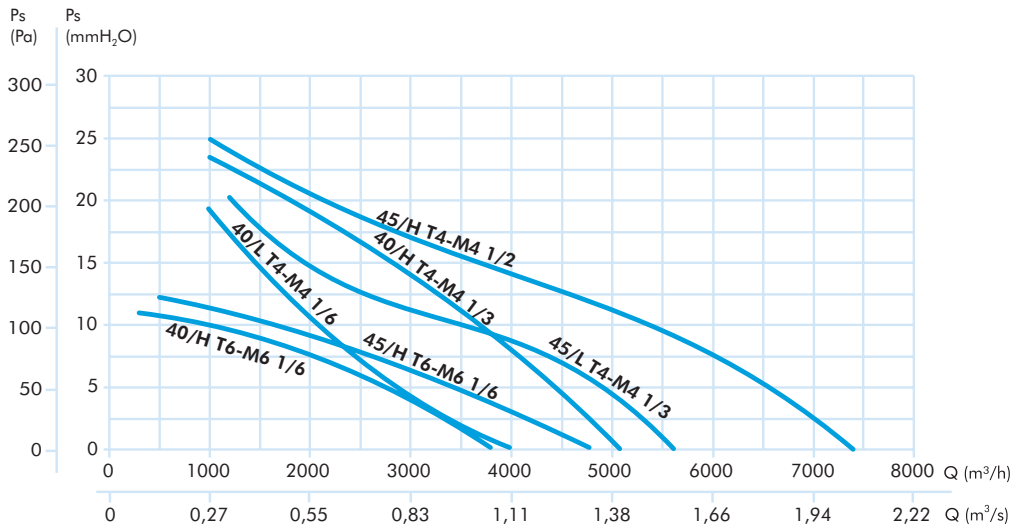
Model	R.P.M max.	I max. (A)		Kw	m³/h	dB (A)	Kg
		230	400				
HJBPA 30 T2/H 1/2	2.860	1,25	0,72	0,37	3.600	72	6
HJBPA 30 T4/L 1/8	1.310	0,64	0,33	0,1	1.950	51	5,5
HJBPA 30 T4/H 1/6	1.310	0,74	0,43	0,12	2.400	54	5,6
HJBPA 35 T2/H 1/2	2.860	1,25	0,72	0,37	6.000	75	7,5
HJBPA 35 T4/L 1/8	1.400	0,64	0,33	0,1	2.900	55	6,5
HJBPA 35 T4/H 1/6	1.310	0,74	0,43	0,12	3.400	59	6,6
HJBPA 40 T4/L 1/6	1.310	0,74	0,43	0,12	4.000	60	7,5
HJBPA 40 T4/H 1/3	1.340	1,4	0,81	0,25	5.200	62	7,7
HJBPA 40 T6/H 1/6	860	1,02	0,59	0,12	3.900	54	9
HJBPA 45 T4/L 1/3	1.340	1,4	0,81	0,25	5.900	64	12
HJBPA 45 T4/H 1/2	1.420	2,1	1,2	0,37	7.300	65	12,5
HJBPA 45 T6/H 1/6	860	1,02	0,59	0,12	5.400	58	13
HJBPA 50 T4/L 1/3	1.340	1,4	0,81	0,25	7.200	66	14
HJBPA 50 T4/H 3/4	1.350	2,45	1,42	0,55	10.200	69	15
HJBPA 50 T6/H 1/3	860	1,82	1,05	0,25	6.450	60	18
HJB 56 T4/L 3/4	1.350	2,45	1,42	0,55	11.000	71	19
HJB 56 T4/H 1,5	1.370	4,65	2,69	1,1	13.000	73	22
HJB 56 T6/H 1/3	860	1,82	1,05	0,25	7.900	61	19
HJB 62 T4/L 1	1.400	3,67	2,12	0,75	15.000	77	23
HJB 62 T6/L 3/4	900	3,46	2	0,55	10.000	67	21

HJBPA

HJBPA 30-35



HJBPA 40-45



HJBPA 50 HJB 56-62

